

INVENTORES, REGISTOS DE PATENTES E DE MARCAS
E ARQUEOLOGIA INDUSTRIAL. UM EXEMPLO
CONCRETO (1)

I - QUESTÕES INTRODUTÓRIAS

Da aceitação de uma noção ampla e interdisciplinar de arqueologia industrial e de património industrial (2) resulta, em princípio, o reconhecimento da importância que a documentação escrita, gráfica e fotográfica pode ter para o estudo e para a preservação da "memória" e da "identidade" das sociedades industriais.

No amplo universo das "fontes não-materiais" da arqueologia industrial, é, assim, possível referir, quer devido ao enorme potencial de informação que apresenta, quer devido à forma como tem sido

(1) O presente artigo é a versão revista da comunicação com o mesmo título por mim apresentada às II Jornadas Ibéricas do Património Industrial (Lisboa, 23 a 26 de Fevereiro de 1994).

(2) Cfr., entre outros, J. Cleto, 1991; J. Custódio, 1982; J.M.A. Mendes, 1991; *Vértice*, 1993.

"O método que permite, pois, agarrar essa estratigrafia visível e conhecer as fases da estrutura da unidade fabril é o método regressivo. Definido e posto em prática por um grande historiador da "Escola dos Annales" — Marc Bloch — foi inicialmente aplicado à história rural, mas pelas suas características é perfeitamente adequado à Arqueologia Industrial. Recomenda-se à iconografia, à cartografia (cartas e plantas) aos desenhos

quase esquecido entre nós, o sub-sector dos registos de patentes e de marcas—a documentação resultante da actividade de instituições especializadas na "*atribuição e protecção de direitos de propriedade industrial*" em geral. Enquanto segmento significativo do património industrial, é fundamental o seu melhor conhecimento, inventariação, preservação e organização, de forma a permitir a consulta por parte de investigadores, a organização de exposições, a concretização de publicações, a dinamização de visitas de estudo, o aproveitamento museológico, a rentabilização no âmbito de estratégias de relações públicas, *marketing* e publicidade das empresas, etc.

Os registos de patentes e os registos de marcas poderão ser úteis para quem, no âmbito da arqueologia industrial, da história das técnicas, da história económica e social, da história cultural e das mentalidades, da antropologia, da sociologia, da cultura de empresa (¹), pretenda analisar, entre outras questões: a evolução das tecnologias (origens, ritmos de renovação e níveis de actualização, influenciadas por políticas económicas governamentais); a capacidade de inovação científica e tecnológica da sociedade portuguesa; os agentes de produção de invenções e os respectivos contextos sócio-culturais; os níveis de rentabilização pelas empresas portuguesas e estrangeiras dos inventos registados e das capacidades de inovação dos inventores; a forma como o poder político tem mediado o conflito potencialmente existente entre os interesses dos inventores e os interesses das empresas; as modalidades de expressão estética adoptadas para representar e divulgar as empresas e produtos existentes em Portugal.

das obras (alçados, pormenores, fachadas), à fotografia, à documentação de arquivo, ao inquérito sociológico retrospectivo e utilizando um procedimento multidisciplinar retrospectivo é possível estudar os testemunhos das sociedades industriais de um modo global, definindo as suas características, a natureza das edificações e as etapas industriais respectivas." (Cfr. J. Custódio, 1982, p. 7)

(¹) Cfr., entre outros, J.M.A. Mendes, 1992.

Perante uma tal hipótese, tendo ainda em conta a forma pouco sistemática e pouco estruturada como a sociedade e o estado portugueses têm encarado a preservação do património cultural (do património arquivístico contemporâneo em particular) (⁴), tornaram-se óbvias duas preocupações básicas. Que tipo de documentação teria resultado do funcionamento dos organismos portugueses responsáveis pela gestão dos "*direitos de propriedade industrial*" e qual sua situação actual? Desde quando teriam existido essas instituições, quais as suas características presentes, que legislação (nacional e internacional) tem regulado o seu funcionamento?

Este texto resulta, pois, das (procura ser uma primeira resposta às) 'curiosidades' até agora explicitadas. Quais as características e em que situação se encontra o fundo documental que pode ser genericamente designado por "*arquivo de registos de patentes e de registos de marcas*"! Que interesse podem ter estas "fontes" (e os núcleos documentais com elas directamente relacionáveis) para o estudo da arqueologia industrial e para a preservação, reutilização

(⁴) Cfr., entre outros, Lei n.º 13/85 de 6 de Julho; Decreto-Lei n.º 16/93 de 23 de Janeiro; J. Mattoso, 1988, p. 65-126; V. Moreira, 1988; M.F. Rodrigues, 1993; *Vértice*, 1993.

"Assim, em Portugal, a ideia de que era importante conservar e classificar todos os documentos anteriores ao século XVIII e uma grande parte dos posteriores, impôs-se com uma extrema lentidão. Ainda hoje não se pode considerar como totalmente assimilada por todos os responsáveis políticos, muito menos pela totalidade da população. Quem disso estava convencido sempre teve a maior dificuldade em persuadir os poderes públicos. Não se sabe que ainda nos anos 40 a Câmara Municipal de Lamego mandou deitar ao rio alguns carros de bois de papéis antigos dos quais só uma pequena parte foi salva por um erudito da terra? Não se sabe que existem actualmente a apodrecer algumas toneladas de papéis de organismos governamentais em barracões sem as condições mínimas de preservação ?[...] Entre nós raríssimos foram os governos que se preocuparam seriamente com os arquivos. Considerados como fontes de despesas não rentáveis, deixam-se sempre ao cuidado de historiadores mais ou menos maníacos ou de amanuenses mal pagos e pouco instruídos, mas suficientemente obcecados para não abandonarem a tarefa por outra mais aliciante." (Cfr. J. Mattoso, 1988, p. 85)

e fruição do património industrial?

Com o propósito de sensibilizar os "arqueólogos industriais" e outros investigadores em ciências sociais para esta realidade, procurou-se ainda esboçar a análise de uma situação concreta de registo de uma patente de invenção. Caracterizaram-se sumariamente o inventor, o contexto sócio-económico e cultural, o processo de invenção e a atitude do meio social envolvente (família, vizinhos, empresa); as condições legais e administrativas de registo da patente de invenção, a resposta de empresas portuguesas e estrangeiras à hipótese de inovação tecnológica; a reacção do inventor e da respectiva família perante as possibilidades de rentabilização da solução técnica desenvolvida.

II - REGISTOS DE PATENTES E REGISTOS DE MARCAS EM PORTUGAL

1. A situação actual

O Instituto Nacional da Propriedade Industrial (INPI) é, desde 1976^(*), enquanto estrutura especializada do estado português e na qualidade de membro da Organisation Mondiale de la Propriété Intellectuelle (OMPI), responsável por assegurar "*de forma eficaz e dinâmica a actividade conducente à atribuição, registo e protecção dos direitos de propriedade industrial*"^(*). Deste conjunto de deveres funcionais resulta, pois, mesmo que de forma apenas indirecta e instrumental, a obrigação de preservação e organização de parte do arquivo de registos de patentes e de registos de marcas existente no seu seio.

Nos vários textos legais que regulamentam o funcionamento do

(*) Cfr. Decreto-Lei n.º 632/76 de 28 de Julho.

(*) Cfr. Decreto Regulamentar n.º 16/77 de 2 de Março, p. 354.

INPI⁽⁷⁾ e em algumas das suas publicações mais recentes ⁽⁸⁾ é, no entanto, possível detectar a afirmação implícita (quase explícita) de que as obrigações do Instituto para com a salvaguarda, quer da documentação herdada dos organismos públicos que o antecederam, quer da documentação por si produzida, terminam logo que os registos em causa deixam de ter interesse para a "*protecção dos direitos de propriedade industrial*" ⁽⁹⁾.

Esta postura institucional de desconhecimento (de recusa de conhecimento?) da importância e da riqueza do espólio arquivístico que o INPI tem a seu cargo (mais ou menos ultrapassada ou compensada pelas preocupações e comportamentos concretos dos sucessivos responsáveis, quadros intermédios e funcionários em geral) é ainda visível na sua estrutura orgânica. Os quadros de pessoal do INPI (tutelado pela Secretaria de Estado do Comércio Externo do Ministério do Comércio Externo, pela Secretaria de

(7) Cfr., entre outros, Decreto-Lei n.º 632/76 de 28 de Julho; Decreto Regulamentar n.º 16/77 de 2 de Março; Decreto Regulamentar n.º 17/90 de 30 de Junho.

(8) Cfr. *Plano de actividades* [...], 1993; *Propriedade industrial* [...], 1992.

(9) "*São atribuições do INPI: [...]*

d) Instruir os processos sobre direitos a patentes de invenção, depósitos de modelos de utilidade, desenhos e modelos industriais e registo de marcas, recompensas, nomes e insígnias de estabelecimentos e denominações de origem, bem como proceder à respectiva classificação;

e) Manter um registo actualizado dos direitos atribuídos e respectivas alterações, permitindo a permanente existência de informação certificada e meios de prova necessários para a resolução de conflitos no âmbito da propriedade industrial; [...]

Compete à Divisão de Informação e Divulgação:

a) Organizar e manter uma biblioteca especializada em propriedade industrial e assegurar o acesso do público ao património informativo-documental do INPI;

b) Promover a participação em redes de informação nacionais e internacionais, com vista à constituição e utilização de bancos de dados documentais no âmbito da propriedade industrial; [...]

e) Assegurar a edição das publicações do INPI e a actividade de microfilmagem e reprografia, bem como promover a publicação do Boletim da Propriedade Industrial;

f) Assegurar as relações públicas do INPI e a prestação de informação ao público utente." (Cfr. Decreto Regulamentar n.º 17/90 de 30 de Junho, p. 2765 e 2767)

Estado do Comércio Externo do Ministério do Comércio e Turismo ou pelo Ministério da Indústria e Energia) não incluíram nunca quaisquer referências a departamentos ou a técnicos superiores especializados no estudo, preservação e reutilização — em termos de ciências (e tecnologias) sociais e humanas — da globalidade do seu arquivo (encarado enquanto património histórico-cultural) ⁽¹⁰⁾.

Se à anterior constatação se juntar a informação de que nenhum outro organismo público ou particular é responsável pela salvaguarda do arquivo português de registos de patentes e de registos de marcas, não poderemos deixar de concluir que, uma vez mais, é o estado quem dá o exemplo de desrespeito e incumprimento da legislação que ele próprio produz e dos princípios e valores que proclama no que diz respeito à defesa do património cultural ⁽¹¹⁾.

Parece, pois, ser necessário alterar a presente situação,

⁽¹⁰⁾ Organigrama do INPI no ano de 1993: Presidente e Vice-Presidente, Conselho Administrativo, Direcção de Serviços de Patentes (Divisão de Patentes e Modelos de Utilidade, Divisão de Modelos e Desenhos Industriais), Direcção de Serviços de Marcas (Divisão de Marcas Nacionais, Divisão de Marcas Internacionais), Direcção de Serviços de Informação (Divisão de Informática, Divisão de Informação e Divulgação), Direcção de Serviços de Gestão (Divisão de Organização e Gestão, Repartição Administrativa) — cfr. *Plano de actividades* [...], 1993, p. 9.

⁽¹¹⁾ "Artigo 1.º *O património cultural português é constituído por todos os bens materiais e imateriais que, pelo seu reconhecido valor próprio, devam ser considerados como de interesse relevante para a permanência e identidade da cultura portuguesa através do tempo.*

Artigo 2.º 1- É direito e dever de todos os cidadãos preservar, defender e valorizar o património cultural.

2- Constitui obrigação do Estado e demais entidades públicas promover a salvaguarda e valorização do património cultural do povo português." (Cfr. Lei n.º 13/85 de 6 de Julho, p. 1865)

Artigo 2.º Princípio geral:

1- É direito e dever de todos os cidadãos, do Estado e das demais entidades públicas e privadas preservar, defender e valorizar o património arquivístico.

2- Compete ao Estado promover a inventariação do património arquivístico e apoiar a organização dos arquivos, qualquer que seja a sua natureza, bem como garantir, facilitar e promover o acesso à documentação detida por entidades públicas" (Cfr. Decreto-Lei n.º 16/93 de 23 de Janeiro, p. 264)

nomeadamente através da atribuição ao INPI de objectivos e meios (materiais e humanos) que lhe permitam alargar a sua actividade (também) à área do estudo, preservação e reutilização do património histórico-cultural que tem a seu 'cargó'. Uma tal solução apresentaria vantagens significativas, entre as quais se salientam: a) a preservação da unidade originária e da integridade estrutural e orgânica do conjunto documental em causa; b) a proximidade institucional e pessoal entre os técnicos e os "saberes" responsáveis, quer pela produção e estruturação funcional do arquivo, quer pela sua preservação; c) a utilização em actividades de defesa e divulgação do património cultural de apoios institucionais, modalidades de financiamento e mecanismos de divulgação dependentes de um ministério "central" (o Ministério da Indústria e Energia), fortemente relacionado com os agentes económicos e com o tecido empresarial, normalmente encarado como sendo (e devendo ser) 'estranho' a preocupações de natureza "cultural"; d) a possibilidade de utilização (também) com fins "culturais e científicos" da rede de contactos internacionais desenvolvida pelo INPI e pelas estruturas do estado que o antecederam na mesma função de *"gestão dos direitos de propriedade industrial"*.

O INPI ocupa hoje dois edifícios vizinhos, localizados em Lisboa. O primeiro, sede única do Instituto entre o início do século XX (ainda no período da Monarquia Constitucional) e a década de oitenta, no Campo das Cebolas. Um segundo, de aquisição recente (década de oitenta), na Rua do Cais de Santarém, nº 15. A exiguidade de espaço disponível e a falta de condições técnicas das instalações iniciais — as mesmas (quase sem obras de remodelação ou de adaptação) durante três quartos de século nos quais a realidade económica portuguesa se alterou (em termos quantitativos e qualitativos) tão significativamente —, são também reveladoras das enormes limitações impostas a este organismo público no que diz respeito à preservação e organização, com fins também culturais e científicos, do importante espólio documental que tinha a seu

cargo ⁽¹²⁾.

No seguimento da transferência de parte dos serviços do INPI para o segundo edifício, entregue depois de recuperado e de adaptado de acordo com as actuais exigências de conforto, funcionalidade e segurança, parte importante do arquivo de registos de patentes e de marcas foi provisoriamente instalado em armazéns industriais situados nas proximidades. Esta re-localização provisória e precária resulta da necessidade de efectuar obras estruturais no edifício-sede, devendo tal processo estar concluído até ao final de 1994.

Uma vez encerrado este ciclo de ampliação e modernização das instalações, os actuais quadros superiores do INPI consideram que o Instituto passará a ter condições para preservar, organizar e manter em boas condições de consulta o arquivo acumulado desde os finais da década de trinta do século XIX. Estarão assim criadas as infraestruturas indispensáveis para que se encerre de uma vez por todas a postura de relativo menosprezo para com o "arquivo definitivo" ⁽¹³⁾ que, de forma mais ou menos marcante, caracterizou a existência dos sucessivos organismos públicos portugueses responsáveis pelas tarefas político-administrativas de *"protecção dos direitos de propriedade industrial"*.

No final da década de setenta, perante a escassez de espaço e a situação de profunda degradação de determinados segmentos do "arquivo definitivo" do INPI, foi decidido que se procederia à microfilmagem dos registos de patentes e dos registos de marcas mais antigos (já 'caducados') e que se destruiria em seguida a documentação original. A legislação existente sobre os arquivos da administração pública dava total cobertura à decisão tomada, a qual

⁽¹²⁾ Parte importante das informações que tornaram possível a elaboração deste texto foram-nos disponibilizadas pela Dr.ª Maria Luísa Colaço António Sam Pedro Araújo, Chefe de Divisão de Informação e Divulgação do INPI, a quem agradecemos uma vez mais a total disponibilidade e a atenção manifestadas.

⁽¹³⁾ Cfr. M.F. Rodrigues, 1993, p. 152.

só não foi concretizada devido ao cancelamento das verbas inicialmente destinadas à microfilmagem.

A partir da década de oitenta, iniciado o processo de microfilmagem, optou-se por não destruir dos núcleos documentais mais antigos entretanto fotografados senão aqueles que tivessem atingido níveis de deterioração quase totais. Esse espólio seria colocado, utilizando a modalidade de depósito, sob a tutela de entidades ligadas à arqueologia industrial e à preservação do património industrial. As primeiras tentativas de concretização deste modelo mitigado de "solução final" terão, no entanto, sido marcadas por situações de conflito e de incompatibilidade de interesses entre o INPI, empresas que pretendiam reproduzir e/ou utilizar temporariamente determinados registos e a(s) entidade(s) receptoras da documentação em causa.

Perante um tal conjunto de experiências negativas, complementadas, eventualmente, pelo contacto crescente com correntes de opinião e com experiências concretas (em Portugal e no estrangeiro) de salvaguarda do património cultural em geral e do património industrial em particular, a direcção do INPI decidiu, a partir de meados da década de oitenta, interromper as doações de documentação proveniente das parcelas do "arquivo definitivo" já microfilmadas. Com excepção de materiais que tinham já sido destruídos (por exemplo, as zincogravuras que durante vários anos integraram obrigatoriamente os registos de marcas, de forma a permitir a reprodução de nomes e símbolos de empresas, bens e serviços) e dos núcleos documentais entretanto transferidos em regime de depósito, o INPI passou a assumir (mais ou menos informalmente) a responsabilidade de salvaguarda da globalidade do espólio que tinha à sua guarda.

Os registos de patentes (documentação escrita e gráfica) estão hoje a ser reproduzidos em CD-ROM, embora os registos de marcas (documentação escrita, gráfica e fotográfica) continuem a não 'merecer' cuidados de salvaguarda específicos. De acordo com

as informações prestadas, são raros os casos de utilização do espólio documental à guarda do INPI no âmbito de projectos de investigação científica (na área da arqueologia industrial ou em outras), museologia, exposições, *marketing* e relações públicas por parte de empresas, etc. O primeiro registo de patente de invenção do qual o INPI mantém um exemplar microfilmado integral (requerimento, memória descritiva e desenho) é o processo n.º 8, datado de 1853. Trata-se de uma máquina designada com o nome de "Gastrophete de Margaride", aplicável a barcos a vapor e depositada por Matheus D'Almeida Margaride.

Actualmente e desde 1976, o INPI produz, recolhe, assegura a salvaguarda e o acesso a um diversificado conjunto de documentação (escrita, gráfica, fotográfica, audio-visual, informática—nacional ou estrangeira) relacionada com a "*atribuição e protecção de direitos de propriedade industrial*", quer no espaço económico português, quer a nível internacional. Algumas das séries de documentos hoje existentes devido à actividade do Instituto são o *Boletim da Propriedade Internacional* ⁽¹⁴⁾, registos de patentes de invenção, registos de modelos de utilidade, registos de modelos ou desenhos industriais, registos de marcas, registos de marcas de artífices, registos de nomes e insígnias, registos de denominações de origem e registos de recompensas ⁽¹⁵⁾.

2. Perspectiva histórica

No que diz respeito ao período anterior a 1976, várias foram as designações, as modalidades institucionais, os enquadramentos legais, os acordos internacionais que pautaram a existência dos organismos públicos portugueses especializados na gestão dos "*direitos de propriedade industrial*". Referir-nos-emos

⁽¹⁴⁾ Cfr. *Boletim da Propriedade Industrial* (n.º 1 .Janeiro de 1885 -...); *Synopse dos privilégios* [...], 1890.

⁽¹⁵⁾ Cfr. *Plano de actividades* [...], 1993; *Propriedade industrial* [...], 1992.

telegraficamente a algumas das etapas mais importantes desse processo evolutivo ⁽¹⁶⁾.

Foi em 19 de Janeiro de 1837 que, pela primeira vez, se legislou em Portugal de forma sistemática sobre os direitos de propriedade intelectual e industrial. Ter-se-á considerado que (e reproduzimos literalmente os termos do decreto 'fundador'), atendendo "a que é da maior necessidade ocorrer ao modo de premiar os Auctores dos Novos Inventos, e estabelecer regras a semelhante respeito: Hei por bem Decretar o seguinte: [...] Artigo 1º Os Auctores, e Inventores de novas produções, e novas descobertas, contemplados no Artigo 369 do Codigo Penal, ou sejam Nacionais, ou Estrangeiros, que vem a Portugal vulgarisa-las, têm, a respeito delias, um direito de exclusivo de propriedade, sob a guarda, e defesa da Lei"⁽¹⁷⁾. A repartição pública responsável por assegurar uma cobertura eficaz da referida necessidade social seria criada no âmbito da Secretaria de Estado dos Negócios do Reino ⁽¹⁸⁾.

⁽¹⁶⁾ Cfr. J.M. Maia, 1984.

⁽¹⁷⁾ Cfr. Decreto de 16 de Janeiro de 1837, p. 92.

⁽¹⁸⁾ "Art. 7º. Na Secretaria d'Estado dos Negocios do Reino haverá um livro destinado para o registo dos Alvarás e Patentes que se concederem ás novas produções, e ás novas descobertas.

As Patentes dão um carácter authenticó ás declarações do pretendido Inventor; mas não garantem a realidade, prioridade, nem o merecimento da pretendida invenção.

Art. 8º. Os Auctores de novas produções do espirito, que quiserem gosar do seu direito de propriedade, devem pagar na respectiva Recebedoria do seu domicilio, a taxa relativa ao numero de annos que escolheram, na fórmula do Artigo 3º: devem depositar um exemplar da obra, que ainda não está divulgada, na Administração Geral da Província, e cobrar Conhecimento que contenha uma idéa do título, e assumpto delia; devem obter Certidão de como não está registado algum privilegio para a dita obra; e, com estes documentos, requererão seu Alvará pela dita Secretaria do Reino.

O Conhecimento sobredito lhes será dado no praso de dez dias;

O Alvará, no de vinte dias.

Os Auctores de novas produções do génio, e os Inventores de novas descobertas satisfarão aos mesmos requisitos acima prescriptos, depositando os exemplares, modelos, desenhos, e estampas; e depositando, fechada e sellada, uma descripção exacta dos principios, meios, e processos que constituem a descoberta; assim como os planos, secções, desenhos, e modelos a ella relativos; ao que devem juntar uma relação

Em 31 de Dezembro de 1952, depois de ouvida a Secção das Manufacturas do Conselho Geral do Comércio, Agricultura e Manufacturas, é publicada nova legislação, agora exclusivamente dedicada às questões da propriedade industrial. Os serviços responsáveis passam a ser a Repartição das Manufacturas da Secretaria de Estado das Obras Públicas, Comércio e Indústria⁽¹⁹⁾.

Através de dois decretos de 1883, que introduzem em Portugal o registo de "*marcas de fabrica e de commercio*", é significativamente alargada a noção de propriedade industrial⁽²⁰⁾. O reconhecimento e a salvaguarda de direitos de propriedade sobre invenções e marcas industriais passam a estar atribuídos à Repartição de Comércio e Indústria da Direcção Geral do Comércio e Indústria do Ministério das Obras Públicas, Comércio e Indústria. Mesmo o relativamente lento crescimento e a diminuta diversidade/complexidade do tecido industrial português no último quartel do século XIX parecem, assim, ter justificado, não apenas o aumento

duplicada, e assignada por elles, dos objectos que o pacote contém. Da entrega cobrarão Conhecimento, que leve a cópia exacta da descrição, e os modelos e desenhos reduzidos apequena escala, tudo fornecido pelos ditos requerentes. Com este Conhecimento, e os mais documentos acima designados, requererão suas Patentes.

O Conhecimento e Patentes serão entregues nos prazos acima prescriptos." (Cfr. Decreto de 16 de Janeiro de 1837, p. 92/93)

⁽¹⁹⁾ Cfr. Decreto de 31 de Dezembro de 1852.

⁽²⁰⁾ Cfr. Decreto de 4 de Junho de 1883; Decreto de 23 de Outubro de 1883.

"Artigo 1º. Todo o industrial ou commerciante tem o direito de assignar os productos da sua industria ou os objectos do seu commercio, usando marcas especiaes e distinctivas, e bem assim o de as fazer carimbar pelo estado [...].

Art. 4º. Consideram-se marcas de fabrica ou de commercio, todos os signaes que servirem para distinguir os productos de uma industria ou os objectos de um commercio; e, como taes, se poderão adoptar quaesquer denominações ou designações especiaes, cunhos, emblemas, sellos. sinetes, tarjas, desenhos, relevos, letras, divisas, e pela sua fôrma distinctiva, as próprias assignaturas ou firmas sociaes.

§ único. Não podem, todavia, considerar-se marcas de fabrica ou de commercio, simples palavras, letras, ou algarismos escriptos sem fôrma distinctiva, e não se admittirão marcas que conttenham palavras ou desenhos offensivos da moral e dos bons costumes." (Cfr. Decreto de 4 de Junho de 1883, p. 138)

do grau de especialização técnica e funcional da tutela, mas também a divulgação regular de informações relativas a questões de propriedade industrial através do *Diário do Governo*.

Também sob a tutela da Repartição do Comércio e Indústria da Direcção Geral do Comércio e Indústria do Ministério das Obras Públicas, Comércio e Indústria, através de decretos de 1883, 1888 e 1891, foram criados os Museus Industriais e Comerciais de Lisboa e Porto. Financiadas com verbas resultantes do pagamento pelos particulares dos "*privilégios de invenção*", estas instituições exporiam peças ilustrativas de ambas as actividades económicas e teriam como objectivos fundamentais apoiar o "ensino técnico" e promover o desenvolvimento da indústria e do comércio. Ter-se-á tratado, pois, de uma primeira tentativa de constituição em Portugal de museus que hoje designariamos de "museus da ciência e da técnica" ou de "museus de arqueologia industrial" ⁽²¹⁾.

(²¹) Cfr. Decreto de 24 de Dezembro de 1883; Decreto de 19 de Dezembro de 1888; Decreto de 8 de Outubro de 1891; F.S. Viterbo, 1896.

"Considerando que o progresso incessante da industria e do commercio. os novos inventos e os novos productos, os processos modernos continuamente modificados e a abertura de recentes mercados tornam inadiavel a creação de museus industriaes e commerciaes, que sejam o complemento indispensavel dos conhecimentos obtidos nas escolas especiais;

Considerando que o governo [...] está auctorizado a promover o progresso e desenvolvimento das industrias, applicando para esse fim o rendimento dos privilegios de invenção;

Attendendo a que a media d'esse rendimento, nos ultimos cinco annos.foi de cerca de 6:000\$000 réis, quantia esta que constitue uma dotação, embora modesta, sufficiente para a creação de dois museus industriaes e commerciaes.

Hei por bem decretar o seguinte:

Artigo 1º. São creados dois museus industriaes e commerciaes, com séde, um na cidade de Lisboa e outro na cidade do Porto [...].

§ 3º. Os museus terão por fim principal adquirir e expor ao publico collecções de productos e materias primas, acompanhados de esclarecimentos sufficientes por onde se conheça a sua origem, nome do fabricante ou commerciante, preço no local da produção, despezas de transporte, mercados de consumo, e todas as mais informações que possam dar uma idéa pratica sufficientemente nitida do seu valor e da sua applicação." (Cfr. Decreto de 24 de Dezembro de 1883, p. 399).

O ano de 1883 foi ainda marcado pela aprovação por um conjunto de países europeus e sul-americanos de um primeiro acordo internacional de cooperação no âmbito da defesa e rentabilização dos direitos de propriedade em diversos sectores de actividade económica. Tratou-se da Convenção Internacional de Paris para a Protecção da Propriedade Industrial e Comercial, assinada na capital francesa a 20 de Março de 1883 e ratificada pelo estado português através de um decreto de 1884 ⁽²²⁾. Da referida convenção resultou simultaneamente a criação de um organismo internacional que passou a coordenar e a fiscalizar a actuação dos estados signatários e dos particulares em matéria de "*direitos de propriedade industrial e comerciar*", o Bureau International de l'Union pour la Protection de la Propriété Industrielle (sediado na Suíça).

Por intermédio de dois decretos de 1892 e 1893, o estado português estabeleceu (à semelhança do que acontecia já em outros países de "industrialização tardia") uma nova modalidade de "propriedade industrial" que era, simultaneamente, um embrião do que mais tarde viria a ser conhecido sob a designação de "condicionamento industrial". Tratou-se das "*patentes de introdução de novas industrias*", instrumento legal cuja necessidade foi justificada no contexto de uma política de desenvolvimento económico baseada num proteccionismo moderado e flexível ⁽²³⁾.

⁽²²⁾ Cfr. Decreto de 17 de Abril de 1884.

⁽²³⁾ Cfr. Decreto de 30 de Setembro de 1892; Decreto de 1 de Fevereiro de 1893; J.M.B. Brito, 1989.

"Senhor. Ha muito que se reconhece a necessidade de uma legislação especial tendente a garantir aos introductores de novas industrias, durante um certo periodo, o fructo da sua iniciativa, dos seus esforços e da sua experiencia, tendo sido apresentada ás côrtes em dezembro de 1891 uma proposta de lei nesse sentido, que não pôde ser discutida. Esta necessidade accentua-se de dia para dia, e a adopção de uma providencia immediata, no sentido indicado, impõe-se como meio de alargar o campo da actividade

Refere-se a existência da Secção de Indústria do Conselho Superior de Comércio Indústria, a qual seria obrigatoriamente ouvida pelo governo antes de este decidir acerca da concessão de quaisquer "*patentes de introdução de novas industrias*".

No período de tempo que decorreu entre os anos de 1894 e 1940, seis outras iniciativas legislativas vieram modificar de forma significativa a regulamentação portuguesa relativa às questões da propriedade industrial ⁽²⁴⁾. Adaptou-se (mais ou menos efi-

nacional, proporcionando trabalho ás classes operarias e concorrendo para diminuir o desequilibrio entre a nossa importação e exportação.

As circunstancias difficeis do paiz impozeram ao governo o dever de propor a Vossa Magestade varias providencias de caracter urgente, destinadas a desenvolver e aperfeçoar a produção agrícola do paiz, a dispensar a larga importação de cereaes com que annualmente suppre o deficit das suas colheitas e a abrir novos mercados para o excesso da sua produção. O governo, procurando desenvolver e aperfeçoar um dos mais importantes elementos de riqueza publica — a agricultura — não podia deixar de attender com igual solitudine ao desenvolvimento da industria fabril e manufactureira, amparando com as possiveis garantias aquelles que se abalançarem a applicar a sua iniciativa, a sua actividade e os seus capitaes ao estabelecimento de novas especialidades de trabalho.

O projecto de decreto que temos a honra de submitter á aprovação de Vossa Magestade obedece, nas linhas geraes, a uma ordem de idéas analoga á que inspirou as providencias acima indicadas: confere ao governo a faculdade de concederao introductor de qualquer nova industria, por proso não excedente a dez annos, o direito exclusivo de fabricaros productos d'essa industria, faculdade de que elle usará unicamente nos casos especiaes em que os interesses publicos o aconselharem, e quando se tratar de uma nova industria importante ainda não estabelecida no paiz. Para determinar o que seja nova industria e evitar que a concessão possa lesar direitos legitimos ou prejudicar industrias existentes, o projecto estabelece regras tendentes a dar a conveniente publicidade aos pedidos de patentes de introdução, marca prasos para as reclamações dos interessados e auctorisa o recurso para o supremo tribunal administrativo, garantindo, por esta fórmula, todos os direitos e acautelando todos os interesses." (Cfr. Decreto de 30 de Setembro de 1892, p. 757)

⁽²⁴⁾ Cfr. Decreto de 18 de Dezembro de 1894; Decreto Regulamentar de 28 de Março de 1895; Decreto de 21 de Maio de 1896; Decreto de 17 de Dezembro de 1903; Lei n.º 1: 972, de 22 de Junho de 1938; Decreto n.º 30: 679, de 24 de Agosto de 1940.

cazmente) o quadro legal ⁽²⁵⁾ e institucional⁽²⁶⁾ existente às transformações (quantitativas e qualitativas) entretanto ocorridas ao nível da economia portuguesa e da economia mundial, ao nível do pensamento económico e das políticas económicas nacionais e estrangeiras; reduziram-se os custos e simplificaram-se os processos de registo de patentes e de registo de marcas ⁽²⁷⁾; foi criado o *Boletim da Propriedade Industrial* (suplemento mensal do *Diário*

⁽²⁵⁾ "Artigo 6". *O Código da Propriedade Industrial compreenderá invenções, modelos de utilidade, modelos e desenhos industriais, marcas, recompensas industriais, nomes, insígnias de estabelecimento e denominação de origem, seu regime jurídico e respectivo processo de registo; pessoas legítimas para o requerer; transmissão da propriedade, do usufruto e do uso industrial dos direitos registados; nulidade e caducidade do registo; registo internacional de marcas; serviços centrais do registo de propriedade industrial; competência da repartição; tempo e forma de serviço; recursos; preparos; taxas e emolumentos; infracções do regime jurídico da propriedade industrial e respectivas sanções; órgão da publicação dos registos da propriedade industrial; classificação dos produtos.*" (Cfr. Lei n.º 1: 972, de 22 de Junho de 1938, p. 770)

⁽²⁶⁾ Por exemplo, através da substituição de organismos de tutela mais generalistas e com reduzidos meios humanos e materiais por departamentos mais especializados e com maiores recursos: da Repartição do Comércio e Indústria da Direcção Geral do Comércio e Indústria do Ministério das Obras Públicas, Comércio e Indústria para a Secção da Propriedade Industrial da Repartição da Indústria da mesma Direcção Geral e do mesmo Ministério; para a Repartição da Propriedade Industrial da Direcção Geral do Comércio e Indústria do Ministério do Fomento; para a Repartição da Propriedade Industrial (constituída pelo Serviço de Invenções e pelo Serviço de Marcas — ambos responsáveis pelo "archivo de registos de patentes e de marcas" e pela publicação do *Boletim da Propriedade Industrial*) da Direcção Geral do Comércio do Ministério do Comércio e Indústria (mais tarde, do Ministério da Economia).

⁽²⁷⁾ "N'um paiz, que tem estado um tanto estranho ao movimento industrial e onde portanto os inventores não têm receio de que sejam imitados os seus inventos ou applicados sem o seu consentimento, não deve estranhar-se que o numero de pedidos de patente seja tão limitado e tão diferente do que accusant as estatísticas de outras nações.

Por isso, no presente projecto de decreto se estabelece a redução da taxa. Pelo mesmo motivo tambem se permitem os certificados de addição, pelos quaes se cobre receita, e que permitem aos industriaes fazer, sem grandes despesas, as modificações que desejem nos seus primitivos investos.

Ao mesmo tempo que se facilita assim a obtenção da patente, attrahem-se os inventores estrangeiros, por se facilitar também o processo por que se deve fazer o pedido, eliminando grande numero de formalidades inúteis. D 'este modo o inventor deve sentir o desejo de não exceptuar Portugal quando trata de obter patentes de invenção nos

do Governo) ⁽²⁸⁾; atribui-se ao Museu Industrial e Comercial de Lisboa a tarefa de salvaguarda, tratamento arquivístico e garantia de condições de consulta por parte de todos os interessados do "archivo da propriedade industrial (ao contrário do vazio legal actualmente existente no que diz respeito ao "arquivo definitivo" do INPI) ⁽²⁹⁾; alargou-se o universo de aplicação desta legislação às colónias portuguesas ("*provincias ultramarinas, districto autonomo de Timor e territorios sob a administração e exploração das Companhias de Moçambique e do Nyassa*") ⁽³⁰⁾.

diversos paizes [...].

Com estas precauções e cuidados ha justificado motivo para esperar um grande augmento de receitas, que não chegarão a ser as dos grandes paizes como a Gran-Bretanha, França, e Estados Unidos, mas que podem approximar-se das da Italia, belgica, Suissa, Paizes Baixos, devendo com rasão suppor-se que predominarão as patentes concedidas a estrangeiros." (Cfr. Decreto de 18 de Dezembro de 1894, p. 1050)

⁽²⁸⁾ "Art. 210°. O Boletim da Propriedade Industrial publica todos os avisos de entrada de pedidos de patente, registo e deposito; as recusas, concessões, reclamações, caducidades; recursos e estatísticas. Publica igualmente as decisões dos tribunaes relativamente a assumptos de propriedade industrial. Póde publicar artigos assignados sobre assumptos concernentes a este serviço; noticias de resoluções dos tribunaes estrangeiros ácerca das mesmas questões, traducções da legislação estrangeira, convenios e protocollos.

Art. 211°. No Boletim far-se ha distincção entre a parte que é official e a que o não é.

Art. 212°. O Boletim pôde publicar annuncios que interessem á industria ou ao commercio, mediante a taxa que será fixada por unidade de superficie occupada." (Cfr. Decreto de 18 de Dezembro de 1894, p. 1061)

⁽²⁹⁾ "Art. 265°. O archivo da propriedade industrial estará n 'uma dependencia do museu industrial e commercial de Lisboa, onde pôde ser consultado pelo publico, nos dias em que tiver aberto o mesmo museu [...].

Art. 269°. Compete ao archivista:

1°. A guarda, conservação, catalogação, classificação de todos os duplicados de patentes de invenção, de registo das marcas, do registo dos nomes, das relações dos proprietarios de recompensas, dos duplicados dos desenhos e modelos, devendo dispor tudo de modo que a consulta pelo publico seja commoda e facil [...];

9°. A rhivar e guardar os relatorios, collecções das publicações sobre a propriedade industrial dos differentes paizes, das conferencias internacionaes, e enfim, todos os documentos ou objectivos que lhe forem enviados pelo chefe da repartição da industria [...]." (Cfr. Decreto Regulamentar de 28 de Março de 1895, p. 399/400)

⁽³⁰⁾ Cfr. Decreto de 17 de Dezembro de 1903.

III - UM INVENTOR E UM REGISTO DE PATENTE DE INVENÇÃO

1. Alguns elementos de contextualização

Sebastião Martins Jorge nasceu (a 15 de Junho de 1910) e sempre tem residido em Árgea, freguesia da Olaia, concelho de Torres Novas, distrito de Santarém. Tratando-se do segundo (primeiro do sexo masculino) dos seis filhos de um casal constituído por um pequeno proprietário/assalariado agrícola e por uma doméstica/costureira, frequentou a escola apenas até ao fim da 3ª Classe do Ensino Primário. Começou a trabalhar a tempo inteiro aos dez anos como assalariado agrícola e aos catorze anos tornou-se aprendiz de soldador nas Oficinas de Grande Reparação do Entroncamento da Companhia dos Caminhos de Ferro Portugueses (CP).

Árgea situa-se a uma distância de sete quilómetros de Torres Novas (cidade sede de concelho) e de quatro quilómetros do Entroncamento, localidade (hoje cidade) que se desenvolveu a partir da construção do caminho de ferro e, em grande parte, devido ao facto de aí se situarem, quer um dos mais importantes nós ferroviários do país, quer as principais oficinas de reparação de material circulante da CP.

A localização geográfica de Árgea; o seu carácter originariamente rural, de uma agricultura "dividida" de complementaridade entre a grande propriedade capitalista (produção, com base em mão-de-obra assalariada e semi-assalariada, de figo, azeite e vinho) e a pequena/média propriedade (policultura de subsistência e de produção para o mercado local); o facto de vários dos quadros superiores (engenheiros e médicos) das secções da CP instaladas no Enconramento serem originários e habitarem nesta mesma aldeia, ajudam a explicar, tanto a 'escolha' profissional do jovem Sebastião Martins Jorge, como a natureza semi-camponesa e semi-operária do meio sócio-económico e sócio-cultural envolvente.

Árgea, Torres Novas e o Entroncamento foram assim, durante a Primeira República, a Ditadura Militar e o Estado Novo, localidades marcadas pela presença contraditória de diferentes mundividências, de diversas formas de sociabilidade, solidariedade e conflito: o mundo rural e o mundo urbano; os hábitos camponeses/artesanais (oleiros, carpinteiros, etc.) e os hábitos operários; a conflitualidade entre operários (agrícolas e fabris) e patrões e os mecanismos de dependência e protecção existentes entre "ricos", "remediados" e "pobres" no espaço aldeão e urbano (laços familiares e de vizinhança; acesso ao emprego, à assistência médica e à segurança social; relacionamento com o aparelho de estado; "caridade" em caso de dificuldades extremas; etc.)⁽³¹⁾; a cultura popular, oral e a-alfabetizada ou semi-alfabetizada e a cultura erudita (de tipo escolar ou de tipo técnico-profissional); a adesão aos valores religiosos (católicos) e a afirmação do ateísmo (maçónico ou socialista); a participação em estruturas associativas como a paróquia e a Misericórdia ou como a sociedade recreativa, o clube desportivo e o sindicato; a defesa de ideologias e a participação em organizações políticas (aberta ou clandestina, mais ou menos espontânea, forçada ou reprimida) como o republicanismo, a democracia-cristã, o integralismo lusitano, o corporativismo do Estado Novo (na União Nacional e na Legião Portuguesa), o anarquismo e o comunismo (destacando-se a venda clandestina do jornal *Avante!*).

2. O processo de invenção e de registo da patente

No ano de 1945 Sebastião Martins Jorge tinha 35 anos, era operário-soldador das Oficinas de Grande Reparação do Entroncamento da CP e cultivava, juntamente com a sua esposa (doméstica/agricultora), as pequenas propriedades que possuíam. Tinham duas filhas menores e Portugal começava a superar o

(31) Cfr. F. Pouillon, 1978.

período de dificuldades económicas e sociais resultante, sobretudo para as "classes populares" e para as "classes médias", da Segunda Guerra Mundial e da forma como o Estado Novo havia gerido a conjuntura de quebra parcial da produção e circulação de mercadorias, o desemprego, o aumento dos preços, o açambarcamento e a especulação, etc.⁽³³⁾.

Em Árgea, tal como nas outras freguesias rurais do concelho de Torres Novas, a luz eléctrica—a mesma fonte de energia que desde há muito fazia parte da rotina de trabalho nas instalações da CP no Entroncamento — continuava a não existir. Numa localidade próxima, um proprietário agrícola abastado tinha adquirido e instalado um sistema de produção e distribuição de electricidade para consumo doméstico centrado num aerodínamo.

Confiante (relativamente confiante) nas competências técnicas e intelectuais desenvolvidas ao longo de vários anos de actividade profissional, Sebastião Martins Jorge pensou montar em sua casa um dispositivo semelhante. Por não dispor de meios financeiros suficientes para adquirir um aerodínamo, teve necessidade de improvisar, imaginando e construindo de raiz algo de semelhante ao mecanismo que havia observado de longe. Procurou as peças metálicas que julgava serem necessárias junto de vendedores de sucata, solicitou e obteve autorização para utilizar as oficinas da CP depois de cumprido o horário de trabalho, conseguiu a ajuda de alguns "companheiros" de empresa.

Depois de várias tentativas de adaptação de dínamos de bicicleta e de automóvel usados, concluiu que tais dispositivos eram muito pouco rotativos para, com o auxílio de uma única hélice, produzirem corrente eléctrica suficiente a partir do aproveitamento da força motriz do vento. Utilizando apenas a sua intuição e uma modalidade não científica de experimentação, sem o auxílio do cálculo matemático (que desconhecia), imaginou e construiu (depois de

⁽³³⁾ Cfr. F. Rosas, 1990.

uma série de etapas de auto-correcção) a primeira versão do aeródinamo bi-hélice.

Tendo esta inovação resultado da necessidade de duplicar a capacidade de potenciação da força motriz do vento perante a inadequação dos dínamos de que pôde dispor, Sebastião Martins Jorge constatou que o problema inicial continuava por resolver. Decidiu então que deveria tentar comprar um dínamo adequado ao objectivo que pretendia alcançar. Como continuava a não ter capacidade financeira para adquirir esse elemento tecnológico, optou por conseguir o apoio familiar. Associou ao projecto um cunhado mais novo (Vítor Martinho Felisberto, estudante do Curso Comercial), o qual convenceu o pai (sogro do inventor, proprietário agrícola "remediado" que desde o início condenou o casamento de uma das suas filhas com o então jovem Sebastião devido ao facto de este ser oriundo de um escalão social inferior) a emprestar a verba necessária.

No período de tempo que decorreu entre a construção do primeiro protótipo de aeródinamo bi-hélice e a aquisição dos meios financeiros indispensáveis à compra de um dínamo eficaz, recorrendo aos conhecimentos, contactos e facilidades de deslocação que resultavam do seu estatuto profissional de ferroviário, Sebastião Martins Jorge entregou na Repartição da Propriedade Industrial da Direcção Geral do Comércio do Ministério da Economia (Lisboa, 6 de Maio de 1946, pelas onze horas e quinze minutos) um "*pedido de patente de invenção para Aeródinamo bi-hélice*". Cumprindo o determinado pela legislação então em vigor, o referido pedido era composto por um requerimento, uma "*descrição do objecto do invento*" (redigida por Vítor Martinho Felisberto) e "*desenhos necessários à perfeita inteligência da descrição*" (da autoria de um desenhador da CP)⁽³³⁾.

(33) Cfr. Lei n.º 1:972, de 22 de Junho de 1938; Decreto n.º30: 679, de 24 de Agosto de 1940.

Uma vez na posse de um dínamo especificamente 'vocado' para o aproveitamento da força motriz do vento (peça de origem norte-americana, adquirida no dia 31 de Maio de 1946 a uma empresa comercial de Lisboa pelo valor de 1550\$00), Sebastião Martins Jorge tratou de aperfeiçoar a segunda versão do aeródinamo bi-hélice e de o aplicar à produção de corrente eléctrica para consumo doméstico. Foram introduzidos vários melhoramentos, montada a "mini-central eólica" no telhado da residência do casal Martins Jorge, instalados os fios, tomadas e lâmpadas. Perante a novidade do invento e da presença da luz eléctrica, a reacção dos familiares e vizinhos foi, no essencial, moderada: aceitação da experiência, respeito e alguma admiração pela capacidade intelectual

"Art. 14°. O pedido de patente de invenção deve ser feito em requerimento, redigido em língua portuguesa, que indique:

1°. O nome, firma ou denominação social do proprietário do invento, sua nacionalidade, profissão e domicílio ou lugar em que está estabelecido;

2°. A epígrafe ou título que sintetiza o objecto do invento;

3°. As reivindicações do que é considerado novo pelo inventor;

4°. O país onde tenha apresentado o primeiro pedido de patente e a data dessa apresentação, no caso de o requerente pretender reivindicar o direito de prioridade.

§ único. As expressões de fantasia empregadas para designar o invento não constituem objecto de reivindicação, mas poderão registar-se como marca industrial ou comercial.

Art. 15°. Ao requerimento deverão juntar-se os documentos seguintes:

1°. Descrição do objecto do invento;

2°. Desenhos necessários à perfeita inteligência da descrição;

3°. Procuração, devidamente legalizada e reconhecida, a favor de quem requerer a patente, quando este não fôr o próprio inventor ou um agente oficial da propriedade industrial.

§ 1°. A descrição deve satisfazer aos seguintes requisitos:

a) Ser junta em duplicado;

b) Ser escrita em português e correctamente redigida;

c) Indicar de maneira breve e clara, sem reservas nem omissões, tudo o que constitui objecto do invento, de modo que qualquer pessoa competente na matéria o possa executar;

d) Terminar pelas reivindicações de que trata o n°3°. do artigo anterior, redigidas nos precisos termos em que se contêm no requerimento;

e) Não conter referências a pesos ou medidas que não sejam os do sistema legal, nem quaisquer figuras explicativas;

e técnica demonstrada, pela persistência e dinamismo revelados.

Na CP, se por um lado recebeu o apoio e a solidariedade dos "companheiros" de trabalho, por outro deparou com uma quase total indiferença por parte da direcção do Sindicato Nacional dos Ferroviários e dos "superiores" hierárquicos (engenheiros, médicos e outros quadros médios e superiores de administração). Nenhum dos responsáveis pelos diversos departamentos da CP no Entroncamento tomou qualquer iniciativa com o objectivo de apoiar o ferroviário e inventor (quanto às verbas aplicadas na construção dos vários protótipos, no custear das despesas resultantes do processo de solicitação e posse do título de patente de invenção, relativamente ao aproveitamento industrial do aerodínamo bi-hélice recém-descoberto, etc).

f) Ser escrita legivelmente, à pena ou à máquina, litografada ou impressa com tinta escura e inalterável;

g) Ser feita em fôlhas de papel forte e branco, do formato de 33 centímetros de base por 22 centímetros de altura, com uma margem de 4 centímetros do lado esquerdo e um espaço em branco de 4 centímetros no alto de cada folha;

h) Conter, na primeira página e em baixo, a indicação do nome do inventor e da epígrafe ou título que sintetiza o objecto do invento;

i) Formar, se o número de fôlhas o exigir, um caderno ligado de forma que não dificulte a leitura;

j) Mostrar-se devidamente selada com estampilhas fiscais da taxa em vigor, inutilizadas nos termos estabelecidos na lei fiscal;

l) Conter, na última fôlha, a data e a assinatura do requerente,

§ 2º. Os desenhos deverão:

a) Ser juntos em duplicado;

b) Ser iguais e feitos em fôlha ou fôlhas de 33 centímetros de altura sobre 21 ou 42 centímetros de largura, um deles de papel forte, branco, liso ou de tela, de traços perfeitamente pretos, sem côres nem aguarela, de modo que se possa reproduzir nitidamente, em tamanho reduzido, pela fotografia, sem dobras nem fracturas desfavoráveis à reprodução fotográfica, e o outro dos mesmos materiais mas podendo dobrar-se;

c) Ter cada fôlha esquadrada com um traço preto simples, distanciado 2 centímetros dos bordos do papel;

d) Ser constituídos por figuras em número estritamente necessário, de tamanho suficiente, para que uma reprodução fotográfica feita com redução linear a dois terços permita fácil reconhecimento dos pormenores, separadas por espaços bastantes para se

Esta atitude de desinteresse resultou, provavelmente, quer de condicionalismos estruturais, quer de motivações pessoais de natureza mais aleatória. Em termos de condicionalismos estruturais, convém lembrar que, mesmo numa empresa da dimensão e com o nível de sofisticação tecnológica e organizativa da CP, dominava então uma postura essencialmente rotineira e conservadora no que diz respeito à aceitação de inovações e à valorização dos trabalhadores (sobretudo quando se tratava dos "colarinhos azuis").

No plano das motivações pessoais, será talvez significativo referir que Sebastião Martins Jorge tinha, algum tempo antes de conseguir registar a patente da sua invenção, violado por duas vezes de forma grave o código informal de conduta que 'ordenava' as relações entre "chefes" e "subordinados", "protectores" e "protegidos". Fê-lo quando se negou a explicar a um dos engenheiros da CP do Entroncamento, também nascido e residente em Árgea, os aspectos inovadores do aerodínamo bi-hélice que estava a desenvolver; quando recusou alistar-se na Legião Portuguesa e, simultaneamente, participava na rede local de distribuição clandestina do jornal *Avante!* (acusações que lhe valeram algum tempo de prisão sob a jurisdição da PIDE, em Lisboa, assim como o congelamento definitivo da progressão na sua carreira profissional).

Por sugestão de Vítor Martinho Felisberto e com a concordância

distingüirem umas das outras e numeradas, segundo as suas posições, seguidamente, e independentemente do número de fôlhas;

e) Ter dispostas as figuras, letras, algarismos ou quaisquer outras indicações em termos de poderem ler-se no sentido da altura do papel;

f) Não conter legendas ou menções explicativas, nem sinais de referência que não sejam indispensáveis para a compreensão do invento;

g) Ter a escala desenhada, quando a mesma se indique;

h) Conter, fora das figuras e quanto possível nas margens superior e inferior de cada fôlha, a assinatura do inventor ou do seu procurador e a indicação do número total das fôlhas e do número de ordem de cada fôlha;

i) Ser devidamente selados com estampilhas fiscais da taxa em vigor, inutilizadas nos termos estabelecidos na lei fiscal." (Cfr. Decreto n° 30: 679, de 24 de Agosto de 1940, p. 129)

de Sebastião Martins Jorge, foram enviadas três cartas (datadas, respectivamente, de 10 de Agosto, 4 de Setembro e 13 de Novembro de 1946) propondo a uma empresa norte-americana especializada no fabrico de aerodínamos (a Parris-Dunn Corporation, de Clarinda, Estado de Iowa — responsável pela produção do dínamo que haviam adquirido em Lisboa no dia 31 de Maio desse mesmo ano) a negociação de um contrato de exploração industrial do aerodínamo bi-hélice. Como a empresa norte-americana não podia estabelecer nenhum acordo sem conhecer melhor a natureza dos "melhoramentos" introduzidos (posição afirmada e reafirmada em cartas de 21 de Agosto e 26 de Novembro de 1946) e como o inventor português não se mostrou disponível para fornecer pormenores técnicos, os contactos foram interrompidos.

No dia 19 de Maio de 1947, um ano e alguns dias depois da entrega do "*pedido de patente de invenção*", a Repartição da Propriedade Industrial concedeu aos dois requerentes o Título de Patente de Invenção n.º 24: 451 (n.º 734 da Classe 16.ª.), "*prova do direito de propriedade da invenção designada pela epígrafe "aerodínamo bi-hélice"*". A patente manter-se-ia válida durante quinze anos desde que as taxas das respectivas anuidades fossem satisfeitas dentro dos prazos (30 escudos de "*taxa de pedido*" e 50 escudos por cada ano de renovação).

Uma nova tentativa para encontrar agentes económicos interessados na produção industrial do aerodínamo bi-hélice foi feita tendo por destinatário a empresa norte-americana Wincharger Corporation (de Sioux City, estado de Iowa)—carta de 9 de Agosto de 1947. Como ambas as partes assumiram posições idênticas às adoptadas na primeira situação negocial (com a Parris-Dunn Corporation, anterior à concessão do título de patente de invenção), os contactos acabaram, também neste caso, por resultar infrutíferos (³⁴).

(³⁴) **Todo este relacionamento epistolar com empresas norte-americanas (redacção,**

Em meados do ano de 1948, a importante empresa portuguesa C. Santos Lda. (com sede em Lisboa), contactou Sebastião Martins Jorge apresentando-lhe a seguinte proposta: estaria disponível para negociar os direitos sobre a patente do aerodínamo bi-hélice e para o contratar como encarregado da secção que seria criada com o objectivo de produzir o referido mecanismo se os seus engenheiros pudessem analisar a viabilidade das novas soluções técnicas encontradas. A atitude de recusa então assumida marcou o fim de um período durante o qual o operário/camponês cujo trajecto temos vindo a considerar acalentou a esperança de alterar significativamente o seu estatuto sócio-profissional.

Ao negar também a possibilidade de rentabilização da patente de invenção do aerodínamo bi-hélice aberta pela C. Santos Lda., Sebastião Martins Jorge terá sido obrigado a reconhecer perante si próprio que não dispunha de condições psicológicas (e outras) para arriscar uma alteração radical do seu modo de vida. Pesaram provavelmente neste sentido a doença grave que nessa altura o afligia, as pressões familiares, o receio de abandonar a relativa estabilidade de que (apesar de tudo) dispunha na CP, a incapacidade de conceber uma vivência organizada sem o apoio da comunidade de aldeia e sem a protecção dos (e a subordinação aos) "notáveis" locais, a dificuldade em perspectivar uma existência viável sem a complementaridade entre a actividade industrial assalariada e uma prática agrícola de subsistência (realizada conjuntamente com a esposa).

Durante o ano de 1950, Sebastião Martins Jorge assistiu ao (e participou no) desmoronar do projecto laboriosamente estruturado ao longo de vários meses: foi forçado a desactivar a "central eólica" instalada no telhado da sua residência por indicação das forças policiais (que lembravam, cada vez mais frequentemente, o seu

retroversão e tradução) foi concretizado por Vítor Martinho Felisberto, o qual, sendo estudante do Curso Comercial, dominava, quer os conhecimentos mínimos de língua inglesa, quer as técnicas de elaboração da correspondência comercial.

carácter ilegal); a falta de pagamento da taxa correspondente à anuidade de 1950/1951 resultou na perda de validade da patente de invenção n.º 24: 451; desmontou e vendeu em peças separadas os componentes metálicos do aeródinamo bi-hélice.

Terminava assim a mais complexa e prolongada das muitas experiências de inovação empiricamente concretizadas por um operário-soldador que, à semelhança de muitos outros jovens e adultos portugueses de ambos os sexos, viram as suas capacidades e aptidões ser limitadas e frustradas por uma sociedade fortemente bloqueada e inibidora (o Portugal da primeira metade do século XX) ⁽³⁵⁾.

JOÃO PAULO AVELÃS NUNES

⁽³⁵⁾ Cfr., entre outros, J.M.B. Brito, 1989; D. Justino, 1988; F. Medeiros, 1978- J Reis, 1993; F. Rosas, 1986.

DOCUMENTAÇÃO E BIBLIOGRAFIA

1. Documentação oral

Entrevista à Sr^a. Maria Celeste Martins Neves, doméstica, filha do Sr. Sebastião Martins Jorge (Árgea, 25 de Dezembro de 1993, 22 horas e 30 minutos - 24 horas).

Entrevista à Dr^a. Maria Luísa Colaço António Sam Pedro Araújo, Chefe de Divisão de Informação e Divulgação do Instituto Nacional da Propriedade Industrial (Lisboa, 14 de Janeiro de 1994, 9 horas e 45 minutos - 10 horas e 45 minutos).

Entrevista ao Sr. Sebastião Martins Jorge, reformado (Árgea, 25 de Dezembro de 1993, 21 horas e 50 minutos - 22 horas e 30 minutos).

2. Documentação manuscrita e outra

Espólio do Sr. Sebastião Martins Jorge (documentação escrita, gráfica e fotográfica).

3. Legislação

Colecção Oficial de Legislação Portuguesa [1837-1940].

Diário da República [1976-1993].

4. Publicações Periódicas

Boletim da Propriedade Industrial [n.º 1, Janeiro de 1885 - ...].

5. Documentação impressa

Plano de actividades para 1993. Orçamento de Programas, Lisboa, INPI, 1993.

Propriedade industrial: horizonte século XXI. Relatório de actividades (1992), Lisboa, INPI, 1992.

Synopse dos privilégios concedidos em Portugal desde 1853 até 1884, Lisboa, Direcção Geral do Commercio e Industria do Ministerio das Obras Publicas, Commercio e Industria/Imprensa Nacional, 1890.

VITERBO, Francisco de Sousa, "Archeologia industrial portuguesa. Os moinhos", *O Archeologo Português*, vol. II, n.º 8/9, 1896, p. 193-204 [reeditado por Muralha—Associação de Guimarães para a Defesa do Património, Guimarães, 1986].

6. Bibliografia

Annales. E.S.C., 35.º Ano, n.º 1, Janeiro-Fevereiro de 1980, p. 124-199 ("Archives orales: une autre histoire?").

BRITO, José Maria Brandão de, *A industrialização portuguesa no pós-guerra (1948-1965). O condicionamento industrial*, Lisboa, Publicações Dom Quixote, 1989.

CLETO, Joel, "A arqueologia industrial no contexto de uma arqueologia social. Breves notas de reflexão", *Vértice*, II Série, n.º 40, Julho de 1991, p. 107-112.

CUSTÓDIO, Jorge, "Arqueologia industrial: objectivo e método", *Boletim da APH*, n.º 4, Outubro de 1982, p. 3-12.

HAMON, Maurice e TORRES, Félix, *Mémoire d'avenir. L'histoire dans l'entreprise*, Paris, Economica, 1987.

JUSTINO, David, *A formação do espaço económico nacional: Portugal (1810-1913)*, 2 volumes, Lisboa, Editorial Vega, 1988.

LOUREIRO, João Adolfo, *Economia e sociedade. A economia no após-guerra. Anos 50 e 60*, Lisboa, Edições Cosmos, 1991.

MAIA, J. Mota, "L'évolution de la législation portugaise sur la propriété industrielle à la lumière de la ratification de la Convention de Paris parle Portugal", *La Propriété Industrielle*, n.º 11, Novembro de 1984, p. 421-426.

MATTOSO, José, *A escrita da história. Teoria e métodos*, Lisboa, Editorial Estampa, 1988.

MEDEIROS, Fernando, *A sociedade e a economia portuguesas nas origens do salazarismo*, Lisboa, A Regra do Jogo, 1978.

MENDES, José M. Amado, "A arqueologia industrial: uma nova vertente de conservação do património cultural", *Revista Portuguesa de História*, t. XXVI, 1991, p. 111-124.

MENDES, José M. Amado, "Cultura de empresa: uma nova dinâmica organizacional", *Gestão e Desenvolvimento*, n.º 1, 1992, p. 49-57.

MÓNICA, Maria Filomena, *Artesãos e operários. Indústria, capitalismo e classe operária em Portugal (1870-1934)*, Lisboa, ICS, 1986.

MOREIRA, Vital, "O património e a lei", *Alta de Coimbra. História-Arte-Tradição Actas do 1.º Encontro sobre a Alta de Coimbra*, Coimbra, GA AC, 1988, p. 265-274.

PINARD, Jacques, *L'archéologie industrielle*, Paris, PUF, 1985.

POUILLON, François (dir.), *A antropologia económica. Correntes e problemas* (trad. do francês), Lisboa, Edições 70, 1978.

REIS, Jaime, *O atraso económico português em perspectiva histórica. Estudos sobre a economia portuguesa na segunda metade do século XIX*, Lisboa, INCM, 1993.

RODRIGUES, Manuel Ferreira, "Arquivos das empresas: património ignorado", *Estudos Aveirenses*, n.º 1, 1993, p. 151-163.

ROSAS, Fernando, *O Estado Novo nos anos trinta (1928-1938). Elementos para o estudo da natureza económica e social do salazarismo*, Lisboa, Editorial Estampa, 1986.

ROSAS, Fernando, *Portugal entre a paz e a guerra (1939-1945). Estudo do impacte da II Guerra Mundial na economia e na sociedade portuguesas*, Lisboa, Editorial Estampa, 1990.

SELDON, Anthony (coord.), *Contemporary history. Practice and method*, Oxford, Basil Blackell, 1988.

THOMPSON, Paul, *The voice of the past. Oral history*, Oxford, Oxford University Press, 1982, 2ª edição.

Vértice, II Série, n.º 54, Maio-Junho de 1993, p. 5-81 ("O património cultural em Portugal").

WOLGENSINGER, Jacques, André Citroën. *Uma biografia* (trad. do francês), Lisboa, Contexto Editora, 1992.



O inventor Sebastião Martins Jorge (à direita), o seu sócio, Vítor M. Felisberto (à esquerda) e o invento (1946)



O aerodínamo bi-hélice em funcionamento

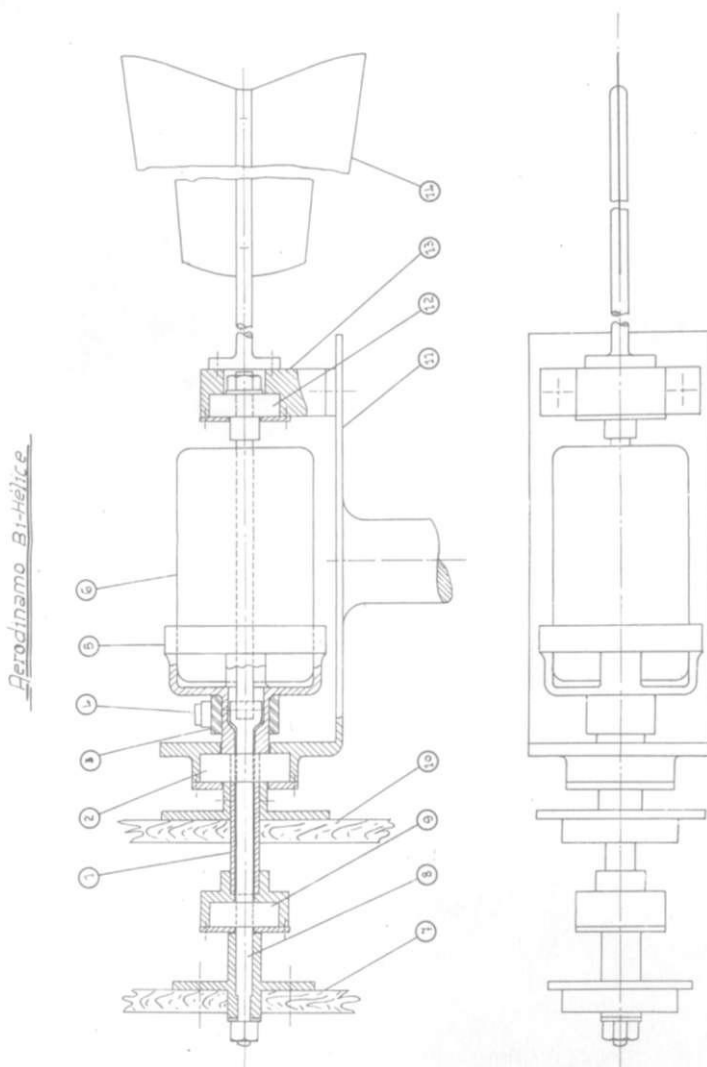


O aerodínamo bi-hélice



Título de patente relativo ao aerodínamo (19-5-1947)

(Espólio do Sr. Sebastião Martins Jorge)



Desenho do aerodínamo constante do requerimento apresentado (6-5-1946) à Repartição da Propriedade Industrial para obter um título de patente de invenção (Espólio do Sr. Sebastião Martins Jorge)